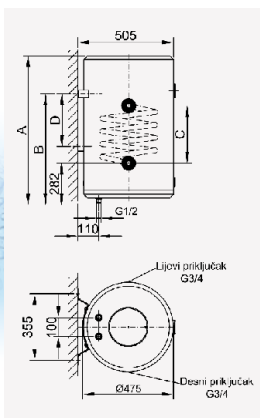


EGVK 80, 100, 120 i 160 litara



EGVK 81.2 RLI

Raspoloživi tipovi:
EGVK 81.2 RLI/RDI
EGVK 81.22 RLI/RDI
EGVK 101.23 RLI/RDI
EGVK 121.23 RLI/RDI
EGVK 161.23 RLI/RDI



Uporabne značajke

Samo za zatvoreni sistem priključaka, kombinacija el. grijanja i zagrijavanja vode preko izmjenjivača topline, vanjska regulacija temperature vode, RD desno priključenje na izmjenjivač toplina, RL lijevo priključenje na izmjenjivač topline, izolacija od PU

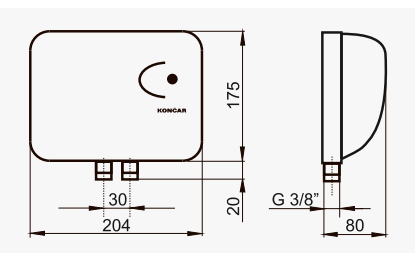
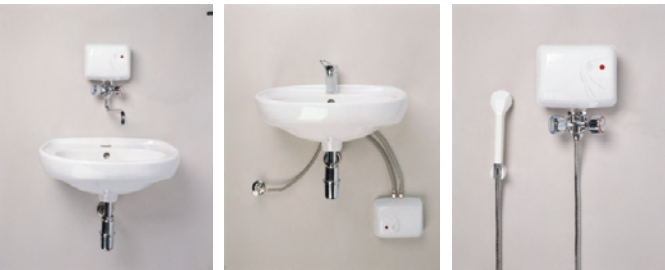
Protočne vodogrijalice ETA 0733, ETA 1733

Uporabne značajke

Male protočne električne grijalice vode "KONČAR" tip ETA 0733 i ETA 1733 su po svojim uporabnim svojstvima i dimenzijama namijenjene za ugradnju iznad/ispod umivaonika, sudopera ili uz tuš-kadu. Pogodne su za zagrijavanje vode u kućanstvu, sanitarnim prostorijama, radionicama, liječničkim ordinacijama, odnosno svuda gdje postoji trenutna potreba za toplom vodom. Kućište aparata izrađeno je od termoplastičnog materijala u bijeloj boji. Certificirane su na sigurnost i ne stvaraju radiofrekvencijske smetnje, zaštićene su od prskajuće vode i obilježene odgovarajućim certifikacijskim znakom kao i europskim CE znakom.

Prednosti aparata

- trenutni i neprekinuti tok tople vode
- ekološki bojler - šteti potrošnju vode i energije
- elektronska zaštita grijača u slučaju ulaska zraka u sistem
- brza i jednostavna montaža bez podešavanja
- signalno svjetlo
- dugi vijek trajanja proizvoda bez taloženja kamenca
- pouzdano i sigurno korištenje



Tehnički podaci

Model	ETA 0733	ETA 1733
Snaga grijača (kW)	3,5	5
Napon (V)	230~	230~
Nazivna struja (A)	15,2	21,7
Osigurač električne instalacije (A)	16	25
Namjena:		
- za sudoper	•	•
- za umivaonik		•
- za tuš		•
Min. tlak vodovodne instalacije (MPa)	0,08	0,08
Max. tlak vodovodne instalacije (MPa)	0,6	0,6
Stupanj zaštite od prodora vode	IP 25	
Težina proizvoda (kg)	cca 1,3	
Priključak na vodovodnu instalaciju	G 3/8"	
Dimenzije	175x204x80	

EGV 5.2 R, EGV 5.2 RP EGV 10.2 R, EGV 10.2 RP



Uporabne značajke

Električne grijalice vode EGV 5... i EGV 10...su akumulacijske, otvorene (beztlačne) grijalice vode predviđene za opskrbu toplom vodom samo jednog izljevog mjesta. Modeli EGV 5.2R i EGV 10.2R predviđene su za ugradnju iznad sudopera-umivaonika, a EGV 5.2RP i EGV 10.2RP za ugradnju ispod sudopera odnosno umivaonika. Moguće ih je ugraditi i unutar standardnih kuhinjskih elemenata. Obujam spremnika iznosi 5 l odnosno 10 l i isti je izrađen od termoplasta (polipropilen), a grijač je izrađen od bakra, tako da je u potpunosti izbjegnuta mogućnost korozije. Kompletno kućište aparata izrađeno je od termoplastičnog materijala (polistirena) bijele boje.

Toplinska izolacija je od ekspaniranog polistirena (tzv. stiropora) tako da su toplinski gubici svedeni na optimalnu mjeru. Podesivi termostat omogućuje kontinuirano podešavanje i održavanje temperature vode od 35°C do 75°C, s naznačenim položajima za:

- ekonomičan rad kod ~ 55°C
- zaštita od zaleđivanja

Termički isklonik štiti aparat od pregrijavanja.Svi primjenjeni materijali su pogodni za recikliranje,te aparat spada među ekološki pogodne proizvode. Sve ove grijalice vode su certificirane na električnu sigurnost i ne stvaraju radiofrekvencijske smetnje, zaštićene su od prskajuće vode i obilježene odgovarajućim certifikacijskim znakom kao i europskim CE znakom.

Tehnički podaci

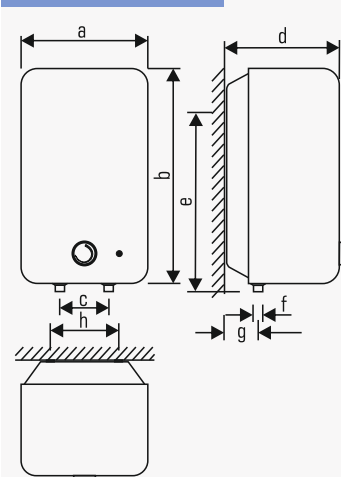
EGV 5...

- obujam 5 litara
- snaga grijača 2000 W
- napon 230 V ~
- vrijeme zagrijavanja vode na 75°C (min): 10,5

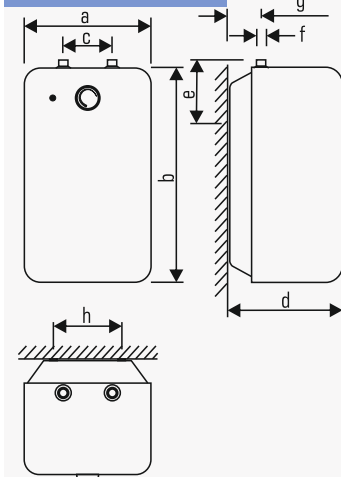
EGV 10...

- obujam 10 litara
- snaga grijača 2000 W
- napon 230 V ~
- vrijeme zagrijavanja vode na 75°C (min): 21

UGRADNJA IZNAD SUDOPERA -UMIVAONIKA



UGRADNJA ISPOD SUDOPERA -UMIVAONIKA



Ugradbene mjere :

mm	EGV			
	5.2 R	5.2 RP	10.2 R	10.2 RP
a	260		300	
b	435		505	
c	100		100	
d	235		270	
e	363	127	400	127
f	G 1/2"	G 3/8"	G 1/2"	G 3/8"
g	70		70	
h	140		160	

KONČAR

Aparati iz dobre kuće.

ELEKTRIČNE GRIJALICE VODE

EGV 30, 50 i 80 litara (promjer 410 mm)



EGV 50.2 TI

EGV 50.2 RI

Uporabne značajke

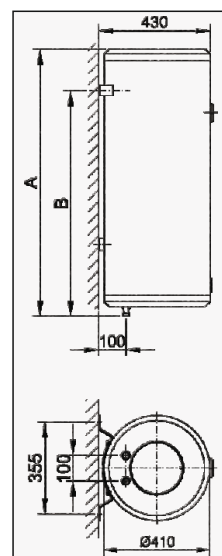
Samo za zatvoreni sistem priključaka, izolacija od PU, mogućnost vanjske regulacije temperature (tip R), manji vanjski promjer vodogrijalice, lakše održavanje i servisiranje (tip R), posebni model za montažu na strop (tip RH), više boja

Modeli sa oznakom RI imaju raspon temperature od 35 - 85°C, dok su modeli sa oznakom TI tvornički podešeni na 65°C.

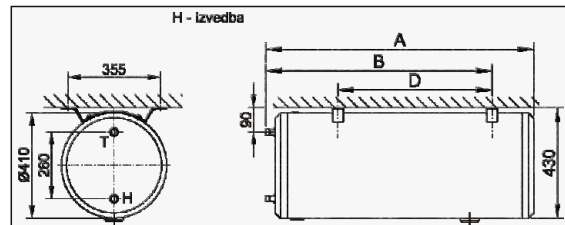
Raspoloživi tipovi:

EGV 30.2 RI
EGV 50.2 RI
EGV 50.2 TI
EGV 80.2 TI
EGV 80.2 RI
EGV 80.2 RHI

VERTIKALNA IZVEDBA



HORIZONTALNA IZVEDBA



EGV 50, 80, 100, 120, 160 i 180 litara (promjer 475 mm)



EGV 81.2 TI

EGV 81.2 RI

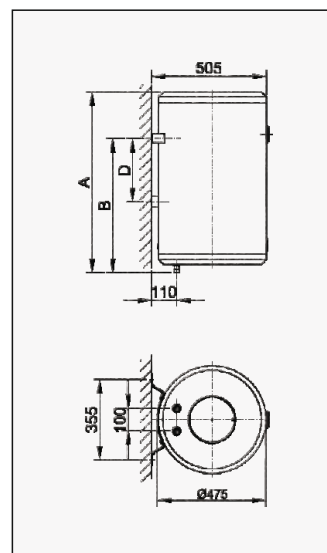
Uporabne značajke

Samo za zatvoreni sistem priključaka, izolacija od PU, mogućnost vanjske regulacije temperature (tip R), veći vanjski promjer vodogrijalice, lakše održavanje i servisiranje (tip R).

Modeli sa oznakom RI imaju raspon temperature od 35 - 85°C, dok su modeli sa oznakom TI tvornički podešeni na 65°C.

Raspoloživi tipovi:

EGV 51.1 TI
EGV 51.1 RI
EGV 51.2 TI
EGV 51.2 RI
EGV 81.2 TI
EGV 81.2 RI
EGV 101.2 RI
EGV 121.2 RI
EGV 141.2 RI
EGV 161.2 RI
EGV 181.2 RI



VE 50 i 80 litara



VE 80.2 TR

VE 50.2 TR

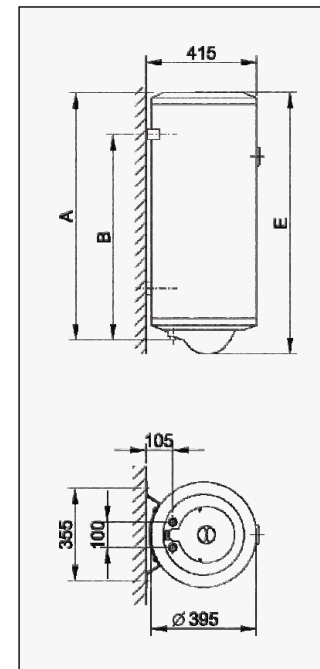
Uporabne značajke

Novi izgled vodogrijalice, samo za zatvoreni sistem priključaka, izolacija od PU, vanjska regulacija temperature, jednostavnije održavanje i servisiranje, lakše čišćenje kamena, laka zamjena Mg anode bez ispuštanja vode iz spremnika.

Moguća je regulacija temperature vode od 35 do 85°C.

Raspoloživi tipovi:

VE 50.2 TR
VE 80.2 TR



Tehnički podaci

GRUPA		EGV 30 - 80						EGV 51 - 181									VE 50 - 80		EGVK 80 - 160				
		EGV 30.2	EGV 50.2	EGV 50.2	EGV 80.2	EGV 80.2	EGV 80.2	EGV 51.1	EGV 51.1	EGV 81.2	EGV 81.2	EGV 101.2	EGV 121.2	EGV 141.2	EGV 161.2	EGV 181.2	VE 50.2	VE 80.2	EGVK 81.21	EGVK 81.22	EGVK 101.23	EGVK 121.23	EGVK 161.23
Model		RI	RI	TI	RI	TI	RHI	TI	RI	TI	RI	RI	RI	RI	RI	RI	TR	TR	RLI / RDI	RLI / RDI	RLI / RDI	RLI / RDI	RLI / RDI
Volumen	l	30	50	50	80	80	80	50	50	80	80	100	120	140	160	180	50	80	80	80	100	120	160
NAMJENA																							
Jedno ili više odjeljnih mjesta		✓	✓	✓	✓	✓	✓	✓	✓	✓	✓	✓	✓	✓	✓	✓	✓	✓	✓	✓	✓	✓	✓
Pričvršćenje		okomito na zid okomito na zid okomito na zid okomito na zid okomito na zid okomito na zid						vodoravno na strop									okomito na zid	okomito na zid	okomito na zid okomito na zid okomito na zid okomito na zid okomito na zid				
Broj osoba uz prosječnu uporabu		1-2	2-3	2-3	3-4	3-4	3-4	2-3	2-3	3-4	3-4	4-5	5-6	6-7	7-8	8-9	2-3	3-4	3-4	3-4	4-5	5-6	7-8
PRIKLJUČNE MJERE																							
A	mm	550	730	730	1050	1050	1050	585	585	795	795	950	1075	1225	1365	1505	640	960	795	795	950	1075	1635
B	mm	390	560	560	880	880	880	400	400	592	592	885	892	962	1032	1102	474	794	592	592	885	892	1032
C	mm	x	x	x	x	x	x	x	x	x	x	x	x	x	x	x	x	x	290	342	452	452	452
D	mm	x	x	x	x	x	600	x	x	x	x	280	600	600	600	600	x	x	x	x	280	280	600
E	mm	x	x	x	x	x	x	x	x	x	x	x	x	x	x	x	695	1015	x	x	x	x	x

Končar-Kučanski aparati d.o.o.
Žitnjak b.b., 10 000 Zagreb, Hrvatska

tel: + (385) 1 2484 555
fax: + (385) 1 2404 102
e-mail: kucanski@koncar-ka.hr
www.koncar-ka.hr

Zadržavamo pravo promjene tehničkih podataka bez predhodne najave.
Moguće su promjene u asortimanu aparata i funkcijama.